

## Manual de Instruções

---

# KIT

## LIXADEIRA NAUBER ROTO-5 COM TURBO NAUBER TCA-50



FAVOR LEIA O MANUAL E MANTENHA EM LUGAR DE FÁCIL ACESSO PARA CONSULTA ANTES DE INSTALAR, MONTAR E OPERAR A MÁQUINA. USE EQUIPAMENTO DE PROTEÇÃO INDIVIDUAL E OBSERVE TODAS AS INFORMAÇÕES DE SEGURANÇA. OPERAR EM DESACORDO COM ESTE MANUAL PODE CAUSAR DANOS AO OPERADOR E TAMBÉM DANIFICAR O PRODUTO.

**NAUBER**<sup>®</sup>  
 **MAQUINAS**

# TURBO TCA-50



## ESPECIFICAÇÕES TÉCNICAS

Modelo		TBN-750
Capacidade	Pressão do ar	5.5 kPa
	Volume de ar máximo	3.5 m <sup>3</sup> /min
Velocidade sem carga		15,000 min <sup>-1</sup>
Comprimento total		32x23x22cm
Peso Líquido		1.9 kg
Tensão		220 volts/60Hz

•Devido ao nosso programa contínuo de pesquisa e desenvolvimento, as especificações aqui contidas estão sujeitas a alterações sem aviso prévio.

•As especificações podem variar de país para país.

## SÍMBOLOS:

A seguir mostramos os símbolos usados para o equipamento.

Certifique-se de que compreende o seu significado antes de usar.



### AVISO.



Desligue e retire o plugue da rede antes de limpar ou realizar qualquer tipo de manutenção.



Leia o manual de instruções.



Mantenha as mãos afastadas das áreas rotatórias.



Mantenha os espectadores afastados.



Use óculos de proteção.



Não use na chuva ou deixe ao ar livre enquanto estiver chovendo.



Não descarte equipamentos elétricos juntamente com o lixo doméstico! Em observância da diretiva em Resíduos Elétricos e Eletrônicos, de acordo com a legislação nacional, equipamentos elétricos que chegaram ao fim de sua vida útil devem ser recolhidos separadamente e devolvidos em uma reciclagem ecologicamente correta.

### Uso pretendido:

A ferramenta destina-se a aspirar pó.

### Fonte de energia:

A ferramenta deve ser conectada apenas a uma fonte de alimentação da mesma voltagem indicada na placa de identificação, e só pode ser operado com alimentação CA monofásica. Elas são duplamente isoladas e, portanto, também podem ser utilizadas tomadas sem fio terra.

## **AVISOS DE SEGURANÇA**



### **AVISO:**

Leia todos os avisos de segurança e todas as instruções. Não seguir os avisos e instruções pode resultar em choque elétrico, incêndio e/ou ferimentos graves.

- Leia as instruções com atenção.
- Esteja familiarizado com os controles e o uso adequado do equipamento.
- Nunca permita que crianças usem o equipamento.
- Nunca permita que pessoas não familiarizadas com estas instruções utilizem o equipamento.
- Nunca opere o aparelho enquanto pessoas, especialmente crianças ou animais de estimação, estiverem nas proximidades.
- O operador ou usuário é responsável por acidentes ou perigos que ocorram a outras pessoas ou seus bens.
- Este equipamento não se destina a ser utilizado por pessoas (incluindo crianças) com deficiência física, sensorial ou capacidades mentais, ou falta de experiência e conhecimento, a menos que tenham recebido supervisão ou instrução sobre o uso do mesmo por uma pessoa responsável pela sua segurança.

### **Preparação:**

1. Ao operar o equipamento, use sempre calçado fechado e calças compridas.
2. Não use roupas largas ou joias que possam ser puxados para a entrada de ar. Mantenha o cabelo comprido longe das entradas de ar.
3. Use óculos de proteção durante a operação.
4. Para evitar irritação devido à poeira, o uso de uma máscara é recomendada.
5. Antes de usar, verifique o cabo de energia e a tomada. Não ligue o equipamento se um deles estiver danificado ou gasto.
6. Nunca opere o equipamento com equipamentos de proteção com defeito, ou sem dispositivos de segurança.
7. Recomenda-se que o aparelho seja alimentado através de um dispositivo de corrente residual (RCD) com uma corrente de disparo não superior a 30 mA;

**Operação:**

8. Sempre direcione o cabo de alimentação elétrica para trás, longe do equipamento.
9. Se um cabo for danificado durante o uso, desconecte o cabo de alimentação da rede imediatamente.  
**NÃO TOQUE NO CABO ANTES DE DESLIGAR A ALIMENTAÇÃO.**
10. Não transporte o aparelho pelo cabo.
11. Desligue o aparelho da rede elétrica:
  - sempre que finalizar o trabalho;
  - antes de desobstruir um bloqueio;
  - antes de verificar ou limpar o equipamento;
  - se o aparelho começar a vibrar de forma anormal.
12. Opere o aparelho apenas à luz do dia ou em luz artificial de qualidade.
13. Não opere à distância para não forçar o cabo de energia.
14. Mantenha-se atento sempre quando estiver pisando em superfícies não planas.
15. Jamais corra com o equipamento em mãos.
16. Mantenha todas as entradas de ar de resfriamento livres de detritos.
17. Nunca bloqueie a entrada de sucção:
  - para limpar em áreas empoeiradas.
  - não use o soprador com um bocal menor que o original, como um novo bico obtido pela fixação de uma mangueira com diâmetro extra ou menor mangueira até a extremidade superior do bocal.
18. Recomenda-se usar o bico longo para o fluxo de ar poder trabalhar perto do solo.

## Manutenção e armazenamento

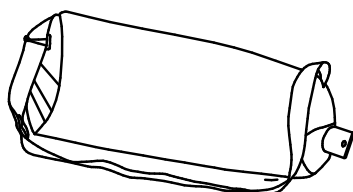
19. Mantenha todas as porcas, cavilhas e parafusos apertados para ter certeza que o equipamento está em condições de funcionamento seguras.
20. Verifique o coletor de detritos com frequência quanto ao desgaste ou deterioração.
21. Substitua as peças gastas ou danificadas.
22. Use apenas peças de reposição genuínas e acessórios originais Nauber.
23. Guarde o aparelho apenas em local seco.



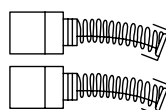
## AVISO:

**NÃO** deixe o conforto ou familiaridade com o equipamento (adquiridos com o uso repetido do mesmo) substituem a estrita adesão às regras de segurança para o produto em questão. **MAU USO** ou não seguir as regras de segurança indicadas neste manual de instruções pode causar sérios danos e/ou prejuízos pessoais.

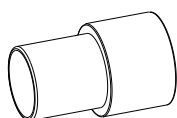
## Accessórios



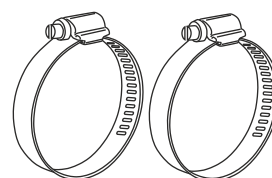
1pc Saco coletor



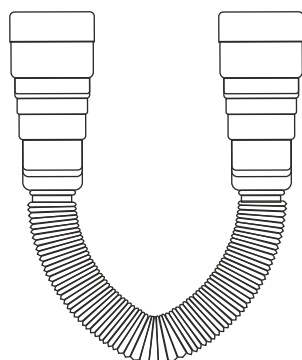
1pc par de carvão



1pc adaptador de conexão 35mm



2pcs abraçadeira 46-64mm



1pc mangueira adaptadora de ligação 80cm

## DESCRIÇÃO FUNCIONAL



### CUIDADO:

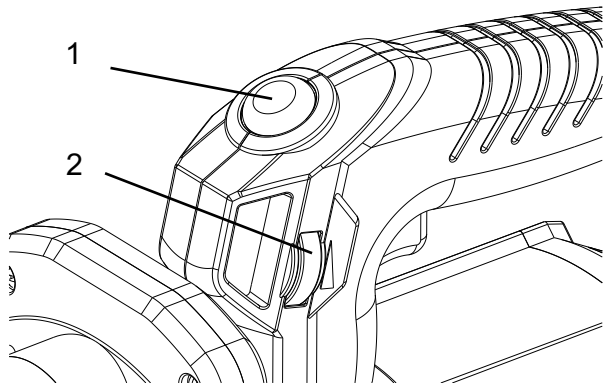
- Certifique-se sempre de que a ferramenta está desligada e desconectada antes de ajustar ou verificar a função na ferramenta.

### Ação do interruptor



### CUIDADO:

- Antes de conectar a ferramenta, sempre verifique se o gatilho do interruptor atua corretamente e retorna para a posição "OFF".

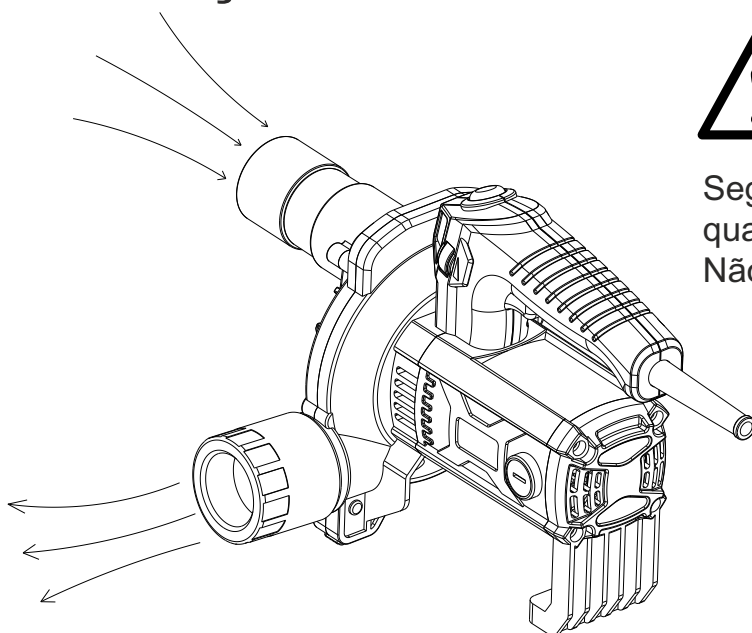


Para iniciar o equipamento, pressione continuamente o botão de LIGA/DESLIGA (1).

### Velocidade ajustável

Ajuste a velocidade de 6000-15000RPM girando o botão de velocidade (2)

## OPERAÇÃO:

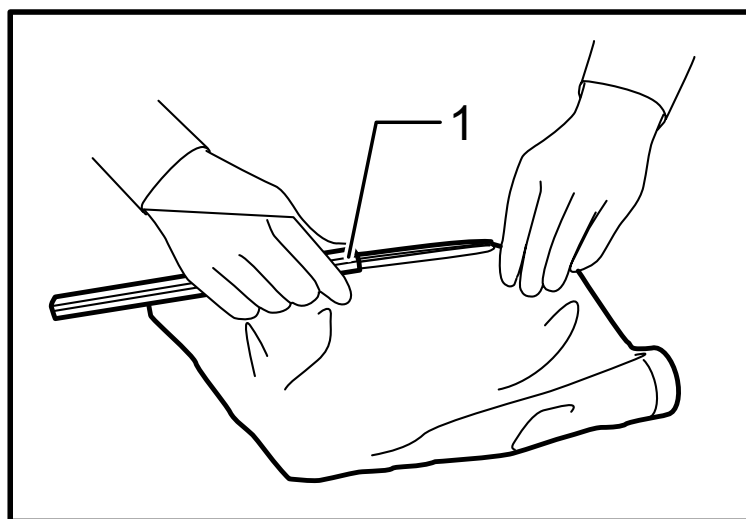
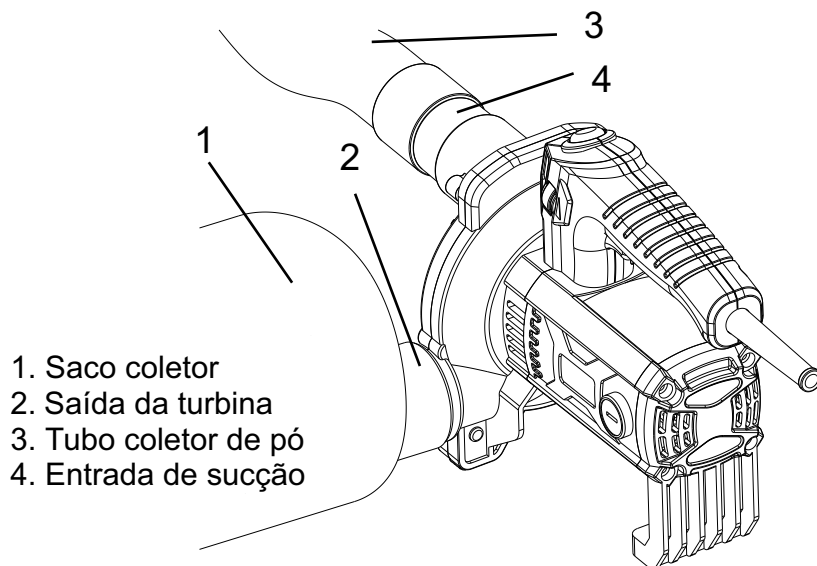


### CUIDADO:

Segure sempre a ferramenta pelo pegador quando estiver realizando uma operação. Não toque nas partes de metal.

## ASPIRAÇÃO:

### Aspiração de pó (acessório opcional)



Depois que o saco estiver cheio de poeira, esvazie o conteúdo do saco de pó em uma lixeira soltando o prendedor.

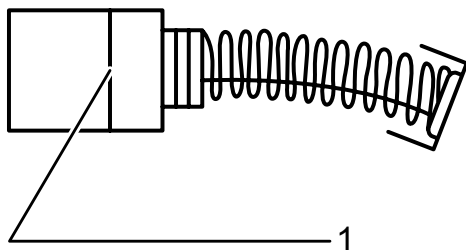
## MANUTENÇÃO:



## CUIDADO:

- Certifique-se sempre de que equipamento esteja desligado e desconectado antes de tentar realizar a inspeção ou manutenção.
- Nunca use gasolina, benzina, diluente ou álcool. Pode ocorrer descoloração, deformação ou rachaduras.

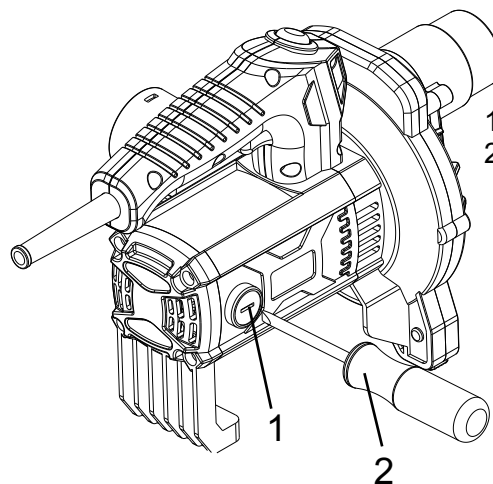
### Substituindo as escovas de carvão:



1. Marca limite

Remova e verifique regularmente as escovas de carvão. Substitua quando estiverem desgastados até a marca limite. Guarde as escovas de carvão limpas e livres para deslizar nos suportes. Ambas as escovas de carvão devem ser substituídas ao mesmo tempo. Use apenas escovas de carvão idênticas. Use uma chave de fenda para remover as tampas do porta-escovas. Retire as escovas de carvão gastas, insira as novas e prenda as tampas do porta-escovas.

Para manter a **SEGURANÇA** e **CONFIABILIDADE** do produto, reparos, qualquer outra manutenção ou ajuste deve ser realizado por Centros de Serviço Autorizados, sempre usando peças de reposição originais de fábrica.



1. Tampa do porta carvão  
2. Chave de fenda

## ACESSÓRIOS OPCIONAIS:



### CUIDADO:

Estes acessórios ou anexos são recomendados para uso com o equipamento especificado neste manual. O uso de quaisquer outros acessórios podem apresentar um risco de ferimentos em pessoas. Utilize apenas acessórios para o propósito declarado.

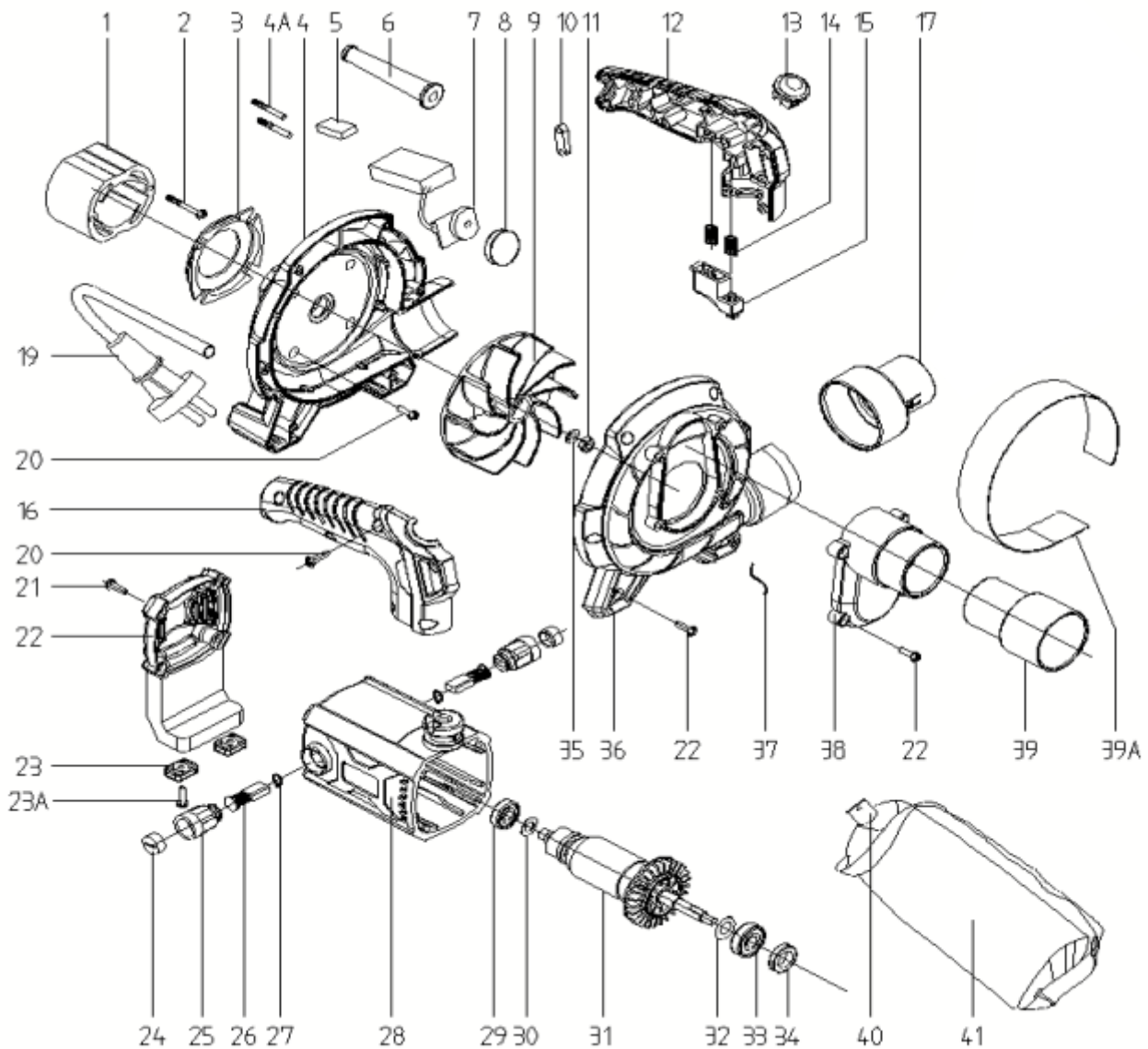
Se você precisar de ajuda para obter mais detalhes sobre estes acessórios, contate-nos por e-mail através do [atendimento@nauber.com.br](mailto:atendimento@nauber.com.br)

- Articulação
- Conjunto do bico
- Conjunto do saco coletor de pó
- Mangueira flexível

pág. 05

NOTA:• Alguns itens da lista podem ser incluídos na embalagem junto com o equipamento como acessórios padrão.

## VISTA EXPLODIDA



LISTA DE PEÇAS, ESPECIFICAÇÕES E QUANTIDADES

Nº	DESCRIÇÃO	QUANT.	ESPECIFICAÇÃO	Nº	DESCRIÇÃO	QUANT.	ESPECIFICAÇÃO
1	PEÇA 01 ESTATOR TBN-750	1	65X40	23	PEÇA ALMOFADA 23 TBN-750	4	
2	PEÇA 02 PARAFUSO CRUZADO TBN-750	2	ST4X50	23A	PEÇA 23A PARAFUSO CRUZADO TBN-750	2	ST4X8
3	PEÇA 03 ANEL ANTI-VENTO TBN-750	1		24	PEÇA 24 TAMPA DO PORTA-ESCOVAS TBN-750	2	
4	PEÇA 04 CAIXA DE ASPIRAÇÃO TBN-750	1		25	PEÇA 25 PORTA-ESCOVAS TBN-750	2	
4A	PEÇA 04A INDUTOR TBN-750	2		26	PEÇA 26 PAR DE CARVÃO TBN-750	2	
5	PEÇA 05 CAPACITOR TBN-750	1		27	PEÇA 27 MOLDA DA ESCOVA TBN-750	2	
6	PEÇA 06 MANGA DO CABO TBN-750	1		28	PEÇA 28 CARCAÇA DO MOTOR TBN-750	1	
7	PEÇA 07 REGULADOR DE VELOCIDADE TBN-750	1		29	PEÇA 29 ROLAMENTO TBN-750	1	608 RS
8	PEÇA 08 BOTÃO DE VELOCIDADE TBN-750	1		30	PEÇA 30 ARRUELA PLANA TBN-750	1	15X8X0,5
9	PEÇA 09 VENTONINHA TBN-750	1		31	PEÇA 31 ROTOR TBN-750	1	
10	PEÇA 10 PLACA Prensagem de Cabos TBN-750	1		32	PEÇA 32 ARRUELA PLANA TBN-750	1	18X10X0,5
11	PEÇA 11 PORCA DO PARAFUSO TBN-750	1	M6	33	PEÇA 33 ROLAMENTO 33 TBN-750	1	6000RS
12	PEÇA 12 ALÇA ESQUERDA TBN-750	1		34	PEÇA 34 FELTRO DE LÃ TBN-750	1	21X11X5
13	PEÇA 13 INTERRUPTOR TBN-750	1		35	PEÇA 35 ARRUELA PLANA TBN-750	1	12X6X0,5
14	PEÇA 14 MOLDA TBN-750	2	7X20	36	PEÇA 36 CAIXA DE SUCÇÃO TBN-750	1	
15	PEÇA 15 INTERRUPTOR DE TRAVAMENTO TBN-750	1		37	PEÇA 37 FIO CONDUTOR TBN-750	1	
16	PEÇA 16 ALÇA DIREITA TBN-750	1		38	PEÇA 38 CAPUZ DA ENTRADA DE AR TBN-750	1	
17	PEÇA 17 CONECTOR DE SAÍDA DE AR TBN-750	1		39	PEÇA 39 CONECTOR TBN-750	2	35MM
19	PEÇA 19 CABO DE ENERGIA TBN-750	1		39A	PEÇA 39A PRESILHA TBN-750	1	
20	PEÇA 20 PARAFUSO CRUZADO TBN-750	6	ST4X16	40	PEÇA 40 CONECTOR DO SACO COLETOR TBN-750	1	
21	PEÇA 21 PARAFUSO DA CONTRACAPA TBN-750	1		41	PEÇA 41 SACO COLETOR TBN-750	1	
22	PEÇA 22 CONTRACAPA TBN-750	1					

**NAUBER**<sup>®</sup>  
**MAQUINAS**

# LIXADEIRA ROTO-ORBITAL ROTO-5





## REGRAS GERAIS DE SEGURANÇA

**ATENÇÃO!** Leia atentamente todas as instruções. O não cumprimento de todas as instruções listadas abaixo pode resultar em choque elétrico, incêndio e / ou ferimentos pessoais graves. O termo “ferramenta elétrica” em todos os avisos listados abaixo se refere à sua ferramenta elétrica (com fio) operada pela rede elétrica ou ferramenta acionada por bateria (sem fio). Guarde todos os avisos e instruções para referência futura.

### **Segurança da área de trabalho**

Mantenha sua área de trabalho limpa e bem iluminada.

Locais de trabalho desordenados e áreas escuras são mais propensas a acidentes.

Não opere ferramentas elétricas em atmosferas explosivas, como na presença de líquidos, gases ou poeira inflamáveis. As ferramentas elétricas criam faíscas que podem inflamar a poeira ou vapores.

Mantenha crianças e visitantes afastados enquanto opera uma ferramenta elétrica. Distrações podem fazer com que você perca o controle.

### **Segurança elétrica**

As ferramentas aterradas devem ser conectadas a uma tomada devidamente instalada e aterrada de acordo com todos os códigos e regulamentações. Nunca remova o pino de aterramento ou modifique o plugue de nenhuma forma. Não use plugues adaptadores. Verifique com um eletricista qualificado se você tiver dúvidas se a tomada está devidamente aterrada. Se as ferramentas apresentarem mau funcionamento elétrico ou quebrar, o aterramento fornece um caminho de baixa resistência para conduzir a eletricidade para longe do usuário.

Evite o contato corporal com superfícies aterradas, como canos, radiadores, fogões e geladeiras. Existe um risco maior de choque elétrico se o seu corpo estiver aterrado.

Não exponha as ferramentas elétricas à chuva ou umidade. A entrada de água na ferramenta elétrica aumenta o risco de choque elétrico.

Nunca use o cabo para transportar as ferramentas ou retire o plugue da tomada. Mantenha o cabo longe de tomadas. Mantenha o cabo longe de calor, óleo, pontas afiadas ou peças móveis. Substitua os cabos danificados imediatamente. Cabos danificados aumentam o risco de choque elétrico.

Ao operar uma ferramenta elétrica ao ar livre, use cabos de extensão externa marcados com “W-A” ou “W”. Esses cabos são classificados para uso externo e reduzem o risco de choque elétrico.

Se operar uma ferramenta elétrica em um local úmido for inevitável, use uma fonte protegida por dispositivo de corrente residual (RCD). O uso de um RCD reduz o risco de choque elétrico.

### **Segurança pessoal**

Fique alerta, observe o que está fazendo e use o bom senso ao operar uma ferramenta elétrica. Não use a ferramenta se estiver cansado ou sob a influência de drogas, álcool ou medicação. Um momento de desatenção ao operar ferramentas elétricas pode resultar em lesões graves. Use equipamentos de segurança. Sempre use proteção para os olhos. Equipamentos de segurança como máscara contra poeira, sapatos de segurança antiderrapantes, capacete ou proteção auditiva usados em condições apropriadas reduzirão os danos dos ferimentos caso haja um acidente.



Evite acionar o equipamento acidentalmente. Certifique-se de que a chave esteja desligada antes de conectar. A conexão de ferramentas com a chave ligada pode causar danos físicos, bem como quebra do equipamento.

Remova as chaves de ajuste ou interruptores antes de ligar a ferramenta. Uma chave deixada em uma parte rotativa da ferramenta pode resultar em ferimentos pessoais.

Mantenha uma posição segura e equilíbrio o tempo todo. O equilíbrio e o apoio adequados permitem um melhor controle da ferramenta em situações inesperadas.

Vista-se adequadamente. Não use roupas largas ou joias. Mantenha seu cabelo, roupas e luvas longe de peças móveis. Roupas largas, joias ou cabelos compridos podem ficar presos nas peças móveis.

### **Uso e cuidado da ferramenta**

Não force a ferramenta. Use a ferramenta correta para sua aplicação. A ferramenta correta fará o trabalho melhor e com mais segurança na velocidade para a qual foi projetada.

Não use a ferramenta se o interruptor não ligar ou desligar. Qualquer ferramenta que não possa ser controlada com o interruptor é perigosa e deve ser reparada.

Desconecte o plugue da fonte de alimentação antes de fazer quaisquer ajustes, trocar acessórios ou armazenar a ferramenta. Tais medidas preventivas de segurança reduzem o risco de ligar a ferramenta acidentalmente.

Guarde as ferramentas fora do alcance de crianças e não permita que pessoas não familiarizadas com a ferramenta elétrica ou com estas instruções operem a ferramenta. As ferramentas são perigosas nas mãos de usuários não treinados.

Faça a manutenção das ferramentas com cuidado. Ferramentas com manutenção adequada têm menos probabilidade de travar e são mais fáceis de controlar.

Mantenha as ferramentas de corte afiadas e limpas. Ferramentas de corte com manutenção adequada e arestas de corte afiadas têm menos probabilidade de emperrar e são mais fáceis de trabalhar.

Verifique se há desalinhamento ou emperramento das peças móveis, quebra de peças e qualquer outra condição que possa afetar a operação das ferramentas. Se danificada, leve a ferramenta para manutenção antes de usá-la. Muitos acidentes são causados por ferramentas com manutenção inadequada.

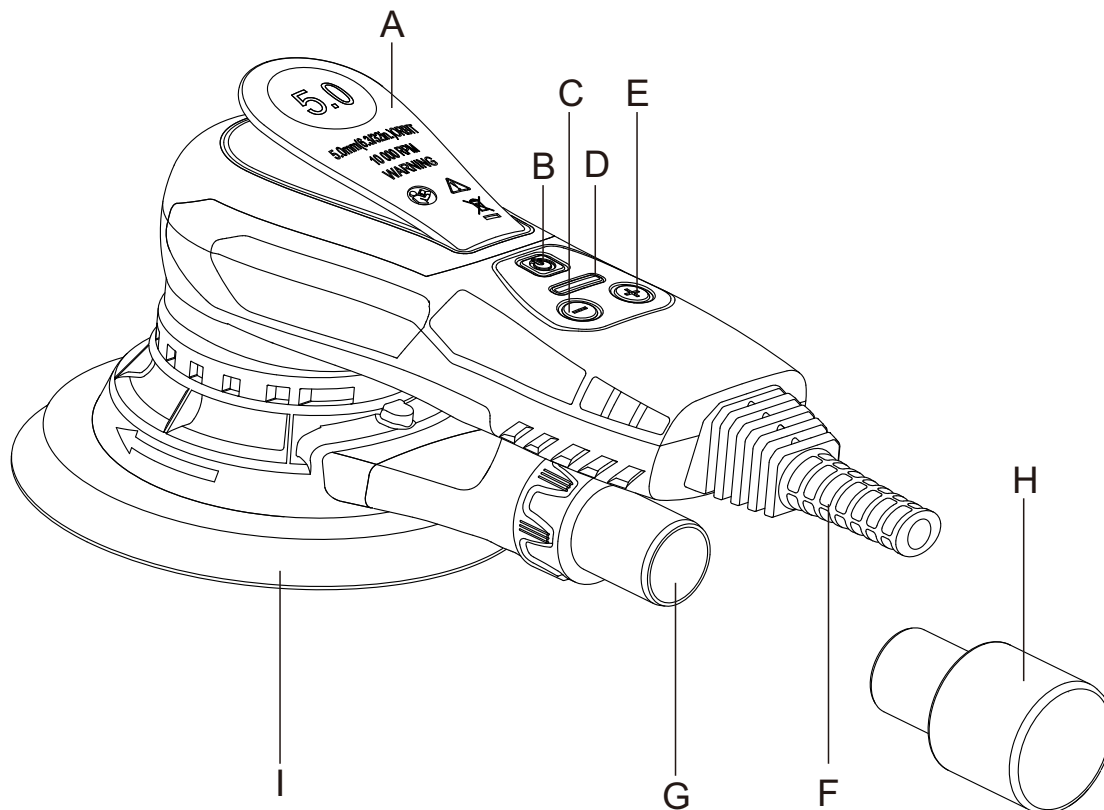
Use a ferramenta elétrica, acessórios e lâminas, etc., de acordo com estas instruções e da maneira prevista para o tipo específico de ferramenta elétrica, levando em consideração as condições de trabalho e o trabalho a ser executado. O uso da ferramenta elétrica para operações diferentes das pretendidas pode resultar em acidentes graves.

### **SERVIÇO**

Leve sua ferramenta para manutenção por um técnico qualificado, usando apenas peças de reposição idênticas e originais. Isso irá garantir que a segurança da ferramenta elétrica seja mantida.

Se a substituição do cabo de alimentação for necessária, isso deve ser feito pelo fabricante ou seu agente para evitar riscos à segurança.

① 1



A Sistema de acionamento

B Botão Liga/Desliga

C Botão para reduzir  
o nível de oscilação

D Visor de níveis

E Botão para aumentar  
o nível de oscilação

F Cabo de energia

G Saída de pó

H Adaptador para saída de pó

I Prato base

<b>MODELO</b>	<b>Orbital ROTO-5</b>
<b>Voltagem</b>	220V / 50 - 60Hz
<b>Potência</b>	350W
<b>Velocidade de Rotação</b>	4000-10000 RPM
<b>Diâmetro Ø máximo</b>	6" / 150mm
<b>Excentricidade</b>	5mm

**REGRAS DE SEGURANÇA ESPECÍFICAS PARA LIXADEIRAS:**

- a) Esta ferramenta elétrica foi projetada para funcionar como lixadeira. Leia todos os avisos de segurança, instruções, ilustrações e especificações fornecidas com esta ferramenta elétrica. Falha em seguir todas as instruções listadas abaixo pode resultar em choque elétrico, incêndio e/ou sérios danos ao equipamento e ao operador.
- b) Esta ferramenta elétrica não é recomendada para esmerilar, lixar ou escovar com arame. Utilizar este equipamento em operações para as quais ele não foi projetado podem representar um perigo e causar ferimentos.
- c) Não permita que nenhuma parte solta da base de lixamento ou suas cordas de fixação girem livremente. Dobre ou apare quaisquer cordas de fixação soltas, pois elas podem prender seus dedos e causar sérios ferimentos.
- d) Não use acessórios que não sejam especificamente projetados e recomendados pelo fabricante da ferramenta. Só porque o acessório pode ser anexado à ferramenta, não garante uma operação segura.
- e) A velocidade nominal do acessório deve ser no mínimo igual à velocidade máxima marcado na ferramenta elétrica. Os acessórios que funcionam mais rápido do que a velocidade nominal podem ser atirados com ímpeto e causar ferimentos.
- f) O diâmetro externo e a espessura do prato base devem estar de acordo com as medidas padrão deste equipamento. Acessórios de tamanho incorreto não podem ser protegidos ou controlados adequadamente.
- g) Não use um acessório danificado ou com desgaste excessivo. Antes de cada uso, inspecione o acessório. Se feixar a ferramenta cair, verifique se há danos ou instale um acessório não danificado. Depois de inspecionar e instalar um acessório, faça um teste de um minuto sem carga na velocidade máxima, afastando as outras pessoas do campo de rotação da lixadeira. Acessórios danificados normalmente quebrarão durante este tempo de teste.
- h) Use equipamento de proteção individual. Dependendo da aplicação, use protetor facial, ou óculos de proteção. Conforme apropriado, use máscara contra poeira, protetores auditivos, luvas e avental capaz de parar pequenos abrasivos ou fragmentos da peça de trabalho. A proteção ocular deve ser capaz de parar detritos gerados por várias operações. A máscara de poeira ou respirador deve ser capaz de filtrar partículas geradas por sua operação. A exposição prolongada a ruído de alta intensidade pode causar perda auditiva.
- i) Mantenha os espectadores a uma distância segura da área de trabalho. Quem entrar na área de trabalho deve usar equipamento de proteção individual. Fragmentos da peça de trabalho ou de um acessório quebrado pode voar e causar ferimentos.
- j) Posicione o cabo longe da base de rotação da lixadeira. Se você perder o controle, o cabo pode ser cortado ou preso e sua mão ou braço pode ser puxado para dentro do acessório giratório.
- k) Nunca deite a ferramenta elétrica até que o acessório esteja completamente parado. O acessório giratório pode agarrar a superfície e puxar a ferramenta elétrica para fora de seu controle.
- l) Não opere a ferramenta elétrica enquanto a carrega ao seu lado. Contato acidental com o acessório giratório pode prender sua roupa, o que poderá resultar em sérios danos ao operador.
- m) Limpe regularmente as saídas de ar da ferramenta elétrica. A ventoinha do motor puxará a poeira dentro do invólucro e o acúmulo excessivo de pó pode causar perigos elétricos.
- n) Não opere a ferramenta elétrica perto de materiais inflamáveis. Faíscas podem inflamar estes materiais.
- o) Não use acessórios que exijam refrigeradores líquidos. Utilizar água ou outro líquido refrigerador podem resultar em eletrocussão ou choque.

## 2) AVISOS ADICIONAIS DE SEGURANÇA

O contragolpe é uma reação repentina a uma almofada de apoio, escova ou qualquer outro acessório rotativo. Ao prender, um destes componentes pode causar a parada rápida do acessório rotativo que, por sua vez, faz com que a ferramenta elétrica descontrolada seja forçada à direção oposta à rotação do acessório.

O contragolpe é o resultado do uso indevido da ferramenta elétrica e / ou procedimentos ou condições operacionais incorretos e pode ser evitado tomando as devidas precauções, conforme indicado abaixo:

- a) Segure firmemente a ferramenta elétrica e posicione seu corpo e braço para resistir às forças de contragolpe. Sempre use a empunhadura auxiliar, se fornecida, para máximo controle sobre recuo ou reação de torque durante a partida. O operador pode controlar reações de torque ou forças de contragolpe, se forem tomadas as devidas precauções.
- b) Nunca coloque a mão perto do acessório rotativo. O acessório pode retroceder sobre sua mão.
- c) Não posicione seu corpo na área onde a ferramenta elétrica se moverá se o contragolpe ocorrer. O contragolpe impulsionará a ferramenta na direção oposta à da movimentação no ponto de travamento.
- d) Tenha cuidado especial ao trabalhar cantos, arestas, etc. Cantos e aresta ressaltos tendem a prender o acessório rotativo e causar a perda de controle ou contragolpe.

## REGRAS GERAIS

Use esta ferramenta apenas para lixar a seco.

- Esta ferramenta não deve ser usada por menores de 16 anos.
- Sempre desconecte o plugue da fonte de alimentação antes de fazer qualquer ajuste ou trocar algum acessório.
- Não trabalhe com materiais que contenham amianto (o amianto é considerado cancerígeno)

## ACESSÓRIOS

- Use apenas acessórios com uma velocidade permitida que corresponda pelo menos à velocidade sem carga mais alta da ferramenta.
- Não use acessórios danificados, deformados ou que vibrem.

## USO EXTERNO

- Quando usado ao ar livre, conecte a ferramenta através de um disjuntor de corrente de falha (FI) com uma corrente de disparo de 30 mA no máximo e use apenas um cabo de extensão que seja destinado ao uso externo e equipado com um soquete de acoplamento à prova de respingos.

## ANTES DE USAR

- Sempre verifique se a tensão de alimentação é igual à tensão indicada na placa de identificação da ferramenta.
- Poeira de material como tinta contendo chumbo, algumas espécies de madeira, minerais e metal podem ser prejudiciais (o contato ou a inalação da poeira pode causar alergias reações e/ou doenças respiratórias ao operador ou pessoas próximas da área de trabalho);
- Usar uma máscara de proteção com filtros adequados e trabalhar com um dispositivo de extração de poeira.
- Certos tipos de poeira são classificados como cancerígenos (como pó de carvalho e faia) especialmente em combinação com aditivos para condicionamento de madeira.
- Siga os requisitos nacionais relacionados à poeira para os materiais com os quais você deseja trabalhar.
- Não prenda a ferramenta em um torno
- Use cabos de extensão completamente desenrolados e seguros com capacidade de 10 Amps.

## COMO USAR

Antes de conectar o equipamento à tomada, confira se a energia de entrada é compatível com o equipamento. Nesse caso, a voltagem deverá ser de 220V.

Se a voltagem for de 220V, conecte o plug do cabo de energia à tomada.

Pressione o botão Liga/Desliga (B) para ligar a lixadeira.

Para aumentar ou diminuir o nível de oscilação, utilize os botões C/E, conforme fig. 01 (pág. 04).

Pressione o botão de acionamento (A) para iniciar o trabalho.

## DEPOIS DE USAR

- Antes de pousar a ferramenta, desligue o motor e certifique-se de que todas as partes móveis chegaram a uma paralisação total.
- Depois de desligar a ferramenta, nunca pare a rotação do acessório por uma força lateral aplicada contra ela.

## USO CORRETO DA FERRAMENTA

Esta lixadeira foi projetada para lixar todos os tipos de materiais, ou seja, metais, madeira, pedra, plásticos, etc, usando abrasivos próprios para esse fim.

Não use esta lixadeira para qualquer outra finalidade que não a especificada sem consultar o fabricante.

## ESTAÇÕES DE TRABALHO

A ferramenta destina-se a ser operada como uma ferramenta portátil. É sempre recomendado que a ferramenta deve ser usada quando estiver em um piso sólido. Pode ser em qualquer posição mas, antes de qualquer uso, o operador deve estar em uma posição segura, tendo uma firme aderência e estando ciente de que a lixadeira pode desenvolver uma reação de torque. Ver a seção “Instruções de operação”.

## COLOCAR E TROCAR A LIXA

Coloque a lixa no centro da almofada de lixar e pressione. Os furos do prato base e da lixa devem estar alinhados com os orifícios da almofada de lixar.

***Apenas para prato de lixar redondo:***

Faça um teste para verificar se o disco de lixar está preso no centro.

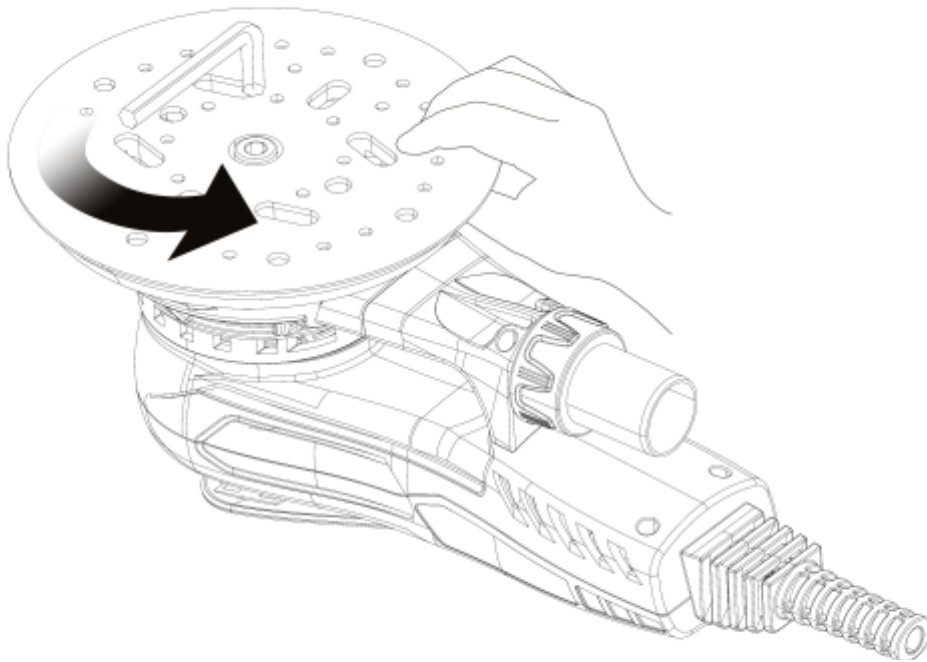
## SUBSTITUINDO O PRATO BASE

Vire a lixadeira e coloque-a em uma superfície plana e nivelada. Use a chave S6 para desparafusar o parafuso no centro do disco no sentido anti-horário. Remova o prato base antigo e troque por um novo. Aperte o parafuso no sentido horário.

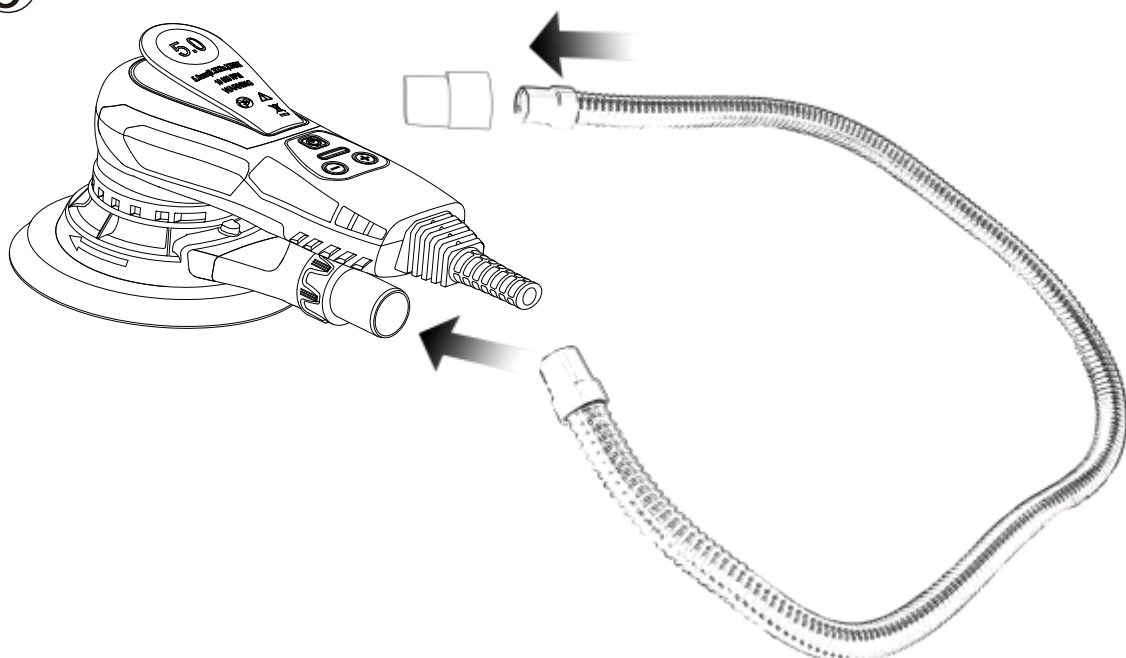
## INSTALAÇÃO DO TUBO DE VÁCUO

Escolha uma extremidade do tubo de aspiração, ligada à saída de pó da máquina.  
Escolha outra extremidade do tubo de vácuo, conecte primeiro com o adaptador de 35 mm e depois conecte com o aspirador.

2



3



## INSTRUÇÕES DE OPERAÇÃO

A ferramenta destina-se a ser operada como uma ferramenta portátil. A ferramenta pode ser utilizada em qualquer posição.

**Observação!** A lixadeira pode desenvolver uma reação de torque quando iniciada. Certifique-se de que a lixadeira está desligada. Selecione um abrasivo adequado e prenda-o à almofada de apoio. Certifique-se de que o abrasivo esteja centralizado na almofada de apoio. Ligue a lixadeira pressionando a tecla On/Off, Figura 1. O LED da lixadeira ficará verde. A lixadeira pode agora ser iniciada pressionando a alavanca. A velocidade pode ser ajustada entre 4.000 rpm e 10.000rpm ajustando a posição do controlador. A rpm máxima pode ser ajustada pressionando rpm+ ou rpm-, Figura 1.

Cada pressão aumenta ou reduz a velocidade em 1.200 rpm até atingir os limites. O rpm pode ser ajustado na faixa de 4.000 a 10.000 rpm. A ferramenta possui dois modos de controle de velocidade. No modo padrão, a velocidade pode ser ajustada linearmente mudando a posição da alavanca. No outro modo a velocidade permanece fixa na rotação máxima definida quando a ferramenta está funcionando. Quando o rpm+ e rpm- os botões são pressionados simultaneamente, a ferramenta alterna entre os dois modos de controle.

Ao lixar, sempre coloque a ferramenta na superfície de trabalho antes de iniciar a ferramenta. Sempre remova a ferramenta da superfície de trabalho antes de pará-la. Isso vai evitar o desgaste da superfície de trabalho devido ao excesso de velocidade do abrasivo. Quando o lixamento terminar, desligue a lixadeira pressionando a tecla Ligar/Desligar. O LED da lixadeira irá desligar.

## GUIA DE SOLUÇÃO DE PROBLEMAS

SINTOMA	POSSÍVEIS CAUSAS	SOLUÇÃO
O led da lixadeira e o controlador de velocidade funcionam normalmente, mas o botão Liga/Desliga não responde	Componentes danificados	Enviar o equipamento para uma assistência autorizada para troca dos componentes defeituosos
Após conectar o equipamento à tomada, não importa qual botão é pressionado, a luz do LED não acende	Botão Liga/Desliga com defeito	Substituir o botão Liga/Desliga
A luz de LED não acende e a lixadeira parou de trabalhar	A voltagem de entrada é menor do que 170VAC +-10VAC, e o equipamento irá entrar em modo de proteção contra baixa voltagem	Conecte a uma tomada com a voltagem correta (220V)
LED 1, LED 3 e LED 5 acendem, mas demais não	A voltagem de entrada é maior do que 275VAC +-10VAC, e o equipamento irá entrar em modo de proteção contra alta voltagem	Conecte a uma tomada com a voltagem correta (220V)
LED 1 e LED 6 acendem, mas demais não	Os três cabos do motor estão soltos ou danificados	Enviar o equipamento para uma assistência autorizada para realizar o reparo dos cabos

## MANUTENÇÃO

Proteja a ferramenta de impacto, choque e graxa. Sempre mantenha a ferramenta e o cabo limpos (especialmente as aberturas de ventilação). Desconecte o plugue antes de limpar. Não tente limpar as aberturas de ventilação inserindo objetos pontiagudos através das aberturas.














## MEIO AMBIENTE



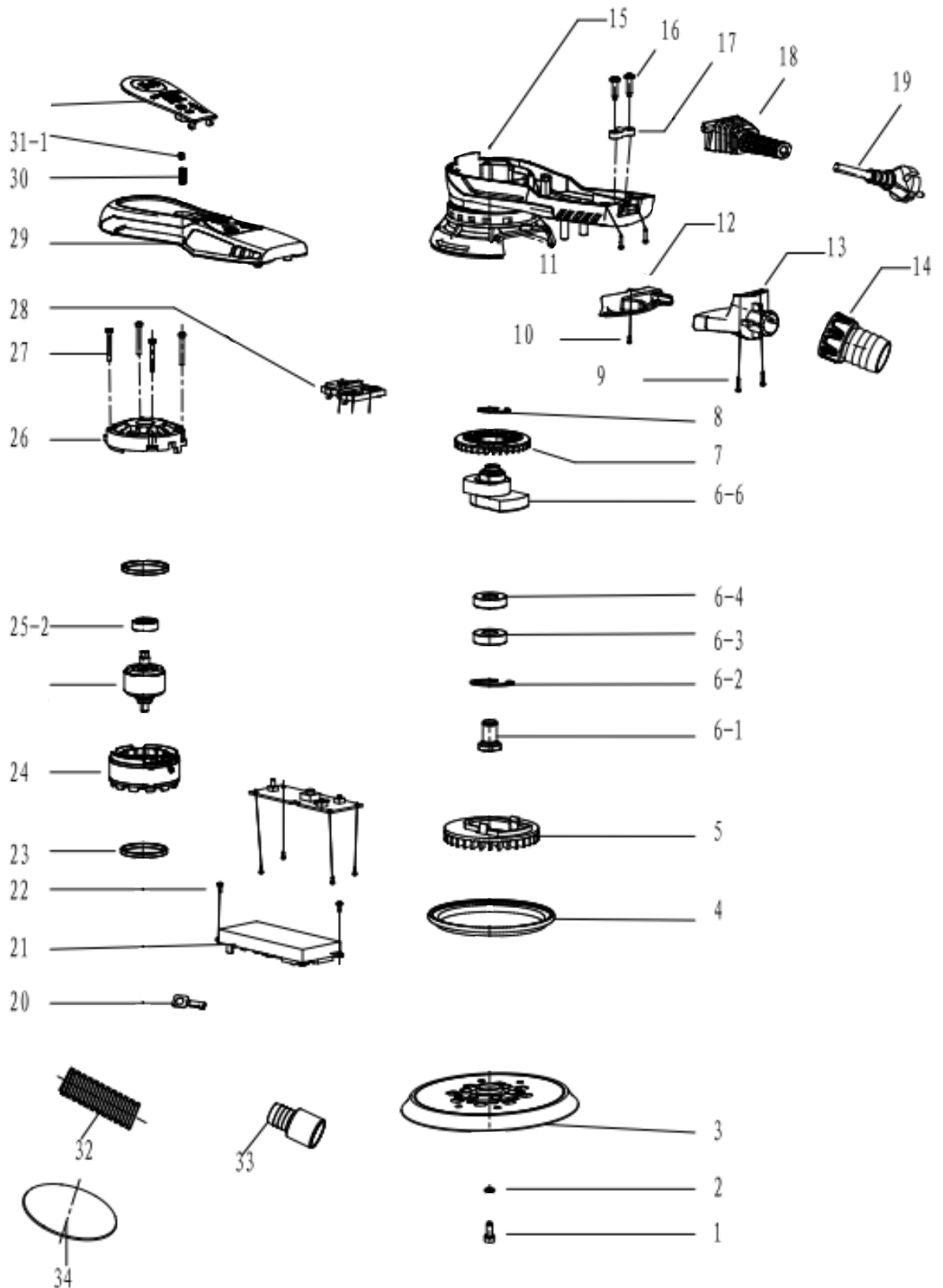
Não descarte ferramentas elétricas, acessórios e embalagens junto com o lixo doméstico, em observância da Diretiva Europeia sobre Resíduos de Equipamentos Elétricos e Eletrônicos e sua implementação de acordo com a legislação nacional. Ferramentas elétricas que atingiram o fim de sua vida útil devem ser coletados separadamente e devolvidas a uma instalação de reciclagem compatível com o meio ambiente.

## SÍMBOLOS

Nas etiquetas, adesivos e embalagem do produto você poderá encontrar alguns símbolos. Eles têm por objetivo facilitar a compreensão de fatores de operação e segurança. Segue abaixo a lista com o significado de cada símbolo:

V~	Voltagem	mm	Milímetro
Hz	Hertz	kg	Quilograma
W	Watt	dB(A)	Decibel
/min or min <sup>-1</sup>	Por minuto	m/s <sup>2</sup>	Metros por segundo ao quadrado
	Bloqueado / aperto ou segurança		Desbloquear / desafrouxar
	Observação		Atenção! Cuidado!
	Leia o manual de instruções		Use protetores auriculares
	Use óculos de proteção		Use máscara contra poeira
	Use luvas de proteção		Use botas de segurança
	Desconecte o equipamento da tomada antes de desmontar ou realizar qualquer tipo de limpeza ou reparo		Não descarte ferramentas elétricas, acessórios e embalagens junto com o lixo doméstico, em observância da Diretiva Europeia sobre Resíduos de Equipamentos Elétricos e Eletrônicos e sua implementação de acordo com a legislação nacional. Ferramentas elétricas que atingiram o fim de sua vida útil devem ser coletados separadamente e devolvidas a uma instalação de reciclagem compatível com o meio ambiente.
	Equipamento com proteção classe II		

# VISTA EXPLODIDA



## LISTA DE PEÇAS

CÓD.	DESCRIÇÃO
3403	PEÇA 01 PARAFUSO DO PRATO BASE NAUBER ROTO-5
3424	PEÇA 02 TRAVA DO PRATO BASE NAUBER ROTO-5
3402	PEÇA 03 PRATO BASE NAUBER ROTO-5
3404	PEÇA 04 ANEL DE VACUO DO PRATO BASE NAUBER ROTO-5
3417	PEÇA 05 DEFLETOR INTERMEDIARIO NAUBER ROTO-5
3405	PEÇA 06.1 EIXO DE SAIDA NAUBER ROTO-5
3425	PEÇA 06.2 ANEL DE RETENÇÃO NAUBER ROTO-5
3426	PEÇA 06.3 ROLAMENTO 6001RS NAUBER ROTO-5
3427	PEÇA 06.4 ROLAMENTO 6001Z NAUBER ROTO-5
3406	PEÇA 06.6 BLOCO EXCENTRICO NAUBER ROTO-5
3407	PEÇA 07 VENTONHA INTERNA NAUBER ROTO-5
3428	PEÇA 08 ANEL ELÁSTICO DA VENTONHA NAUBER ROTO-5
3431	PEÇA 09 FIXADOR DO CONECTOR DE SAIDA NAUBER ROTO-5
3432	PEÇA 10 FIXADOR DO CONECTOR INTERMEDIARIO NAUBER ROTO-5
3433	PEÇA 11 FIXADOR DO CORPO PRINCIPAL NAUBER ROTO-5
3418	PEÇA 12 CONECTOR INTERMEDIARIO DE SAIDA NAUBER ROTO-5
3419	PEÇA 13 CONECTOR DE SAIDA EXTERNO NAUBER ROTO-5
3420	PEÇA 14 ACOPLAMENTO DA MANGUEIRA NAUBER ROTO-5
3412	PEÇA 15 CARENAGEM PRINCIPAL NAUBER ROTO-5
3434	PEÇA 16 PARAFUSO SUPERIOR NAUBER ROTO-5
3438	PEÇA 17 CLIPS DO CABO DE ALIMENTAÇÃO NAUBER ROTO-5
3422	PEÇA 18 PROTETOR DO CABO DE ALIMENTAÇÃO NAUBER ROTO-5
3408	PEÇA 19 CABO DE ALIMENTAÇÃO NAUBER ROTO-5
3440	PEÇA 20 CONECTOR DA PLACA NAUBER ROTO-5
3409	PEÇA 21 PLACA DE CONTROLE NAUBER ROTO-5
3435	PEÇA 22 PARAFUSO DA PLACA NAUBER ROTO-5
3439	PEÇA 23 ANEL DE VEDAÇÃO ANTI PÓ NAUBER ROTO-5
3410	PEÇA 24 ESTATOR NAUBER ROTO-5
3411	PEÇA 25 ROTOR NAUBER ROTO-5
3436	PEÇA 25.2 ROLAMENTO 608Z2 NAUBER ROTO-5
3423	PEÇA 26 TAMPA DO ESTATOR NAUBER ROTO-5
3437	PEÇA 27 PARAFUSO DA TAMPA DO ESTATOR NAUBER ROTO-5
3421	PEÇA 28 PLACA LED INDICADOR DE VELOCIDADE NAUBER ROTO-5
3441	PEÇA 29 CORPO SUPERIOR NAUBER ROTO-5
3429	PEÇA 30 MOLA DO ACIONAMENTO NAUBER ROTO-5
3413	PEÇA 31 BOTÃO DE ACIONAMENTO NAUBER ROTO-5
3430	PEÇA 31.1 BUCHA DO ACIONAMENTO NAUBER ROTO-5
3414	PEÇA 32 MANGUEIRA DE SUCÇÃO NAUBER ROTO-5
3415	PEÇA 33 CONECTOR DA MANGUEIRA NAUBER ROTO-5
3416	PEÇA 34 LIXA INTERFACE BASE NAUBER ROTO-5

# MANUAL DE MONTAGEM KIT LIXADEIRA NAUBER ROTO-5 COM TURBO TCA-50

**NAUBER**<sup>®</sup>  
MAQUINAS

Ref. 3567

## ATENÇÃO!

A lixadeira ROTO-5 vai embalada dentro do reservatório do Turbo TCA-50.



**1** Alinhe a tampa com o reservatório e encaixe os parafusos.



**2** Rosqueie firmemente as manoplas.



**3** Encaixe a mangueira do ciclone conforme imagem abaixo:



**4** Encaixe o saco coletor na lateral da turbina, conforme imagem abaixo:



- 5** Encaixe a mangueira de sucção na entrada da lixadeira.



- 6** Insira a vedação na entrada da mangueira de aspiração.



- 7** Conecte a mangueira de aspiração. Utilize o sistema de travamento para deixá-la firme.



- 9** Conecte o adaptador à mangueira. Utilize o sistema de travamento para deixá-la firme.



- 11** Firme a mangueira de aspiração apertando a abraçadeira com uma chave philips.



- 8** Insira a vedação no adaptador que acompanha a Turbina TBN-750.



- 10** Conecte a mangueira de aspiração utilizando a entrada lateral do turbo.



## **TERMO DE GARANTIA**

Equipamento: **KIT LIXADEIRA NAUBER ROTO-5 350W COM TURBO NAUBER TCA-50**

Entrega Técnica: Não ( ) Sim ( ) Data \_\_\_\_\_/\_\_\_\_\_/\_\_\_\_\_

### 1) Das Condições de Garantia:

1.1 Ao receber o equipamento é necessário que o comprador verifique suas condições, e seu conjunto de peças, sendo que qualquer reclamação por falta de objetos ou outras avarias só serão aceitas se observadas no momento da entrega, antes da assinatura do canhoto da nota fiscal de compra. Devendo ser comunicada imediatamente a fornecedora.

1.2 O prazo de garantia deste equipamento é de 03 (três) meses por força de lei (garantia legal) + 03 (três) meses de garantia estendida, totalizando 06 (seis) meses de garantia, contados a partir da data de emissão da nota fiscal.

1.3 Pela presente garantia, a fornecedora se compromete em reparar ou substituir peças que apresentem vícios ou defeitos de fabricação, desde que em acordo com as cláusulas estabelecidas neste termo.

1.4 Durante o período de garantia, qualquer manutenção que se faça necessária deverá ser comunicada a fornecedora, e somente poderá ser realizada com autorização desta. Tal descumprimento enseja a perda da garantia.

1.5 A garantia é concedida em caráter exclusivo para que as eventuais manutenções ou reparos sejam efetuados na sede da empresa fornecedora. O procedimento para acionar a garantia se dará através de envio de email de solicitação para o endereço eletrônico [assistencia@nauber.com.br](mailto:assistencia@nauber.com.br), informando o problema ocorrido, com fotos, e aguardar as orientações para envio do equipamento por transportadora até a sede da fornecedora, para realização da assistência.

1.6 A garantia não cobre despesas de frete ou transporte da ferramenta até a Assistência Técnica Autorizada, sendo que os custos serão de responsabilidade do consumidor.

1.7 A garantia das peças substituídas são agrupadas a garantia total, não caracterizando desta forma a prorrogação do período.

### 2) Resulta em perda da Garantia:

2.1 Defeitos provenientes de mau uso, transporte inadequado, perdas de peças, falta de limpeza do equipamento, ou outras evidências de fatores provocados por acidente ou por força da natureza, tais como; alagamento, incêndios, queima elétrica, queda, furto, depredação, e afins.

2.2 Se o equipamento for utilizado em rede elétrica fora dos padrões especificados.

2.3 Se for constatado que o equipamento foi violado, ou submetido a intervenções técnicas não autorizadas pela fornecedora, bem como, substituição de peças, alteração do circuito elétrico ou dispositivos de segurança.

2.4 Negligência ou imperícia no uso ou manuseio do equipamento, submetendo-o, a aplicações diversas das recomendadas, ou a trabalho sob excessiva força.

### 3) A GARANTIA do equipamento cobre DEFEITOS DE FABRICAÇÃO.

#### 4) A GARANTIA do equipamento NÃO COBRE:

Defeitos provenientes de mau uso;

Transporte inadequado;

Perdas de peças;

Falta de limpeza do equipamento ou manuseio incorreto do material, tal como: Deixar secar/ catalisar material dentro do equipamento ou peças, provocando entupimento do sistema;

DESGASTE natural de uso, ou seja, peças que realizam contato direto com a abrasividade do material utilizado, ou peças que mantêm contato direto com alimentação elétrica, tais como:

Pistão, diafragma, vedações, mangueiras, reparo de pistola, placas eletrônicas, sensores, rotor, estator, escovas de carvão e afins (itens que podem sofrer dano por surtos elétricos da rede de alimentação);

Se o equipamento for utilizado em rede elétrica fora dos padrões especificados;

Se o equipamento for utilizado em rede pneumática fora dos padrões especificados;

Se for constatado que o equipamento foi violado, ou submetido a intervenções técnicas não autorizadas pela NAUBER MÁQUINAS, bem como, substituição de peças e alteração do circuito elétrico ou dispositivos de segurança;

Negligência ou imperícia no uso ou manuseio do equipamento, submetendo-o, a aplicações diversas das recomendadas, ou a trabalho sob excessiva força.

#### 4.1 Itens Não Cobertos Pela Garantia:

4.1.1 Na ocorrência de necessidade de assistência técnica, não integram a garantia os prejuízos pela paralisação de obra, lucros cessantes, despesas com operadores do equipamento, ou materiais que se deteriorarem pelo não funcionamento do equipamento, bem como, não há cobertura de qualquer dano pessoal ou material ao comprador ou à terceiros.

4.1.2 Não integram a garantia as peças que possuem desgaste de uso, tais como, êmbolos, discos, lixas, e outros que estão relacionados ao tempo de uso e desgaste natural.

4.1.3 Os defeitos de pintura e de funcionamento geral ocasionados por influências externas, intempéries, mau acondicionamento do equipamento, ou a exposição à produtos químicos.

4.1.4 Ruídos e outros fatores que possam surgir por condições anormais de uso.

**Qualquer dúvida deverá ser comunicada ao Departamento de Pós-Venda da NAUBER MÁQUINAS.**

5) Disposições Gerais:

5.1 Se acionada a garantia, e não for constatado defeitos ou vícios de fabricação, ficará a cargo do comprador arcar com as despesas de; mão de obra, peças e insumos por desgaste natural ou mau uso, despesas de deslocamento, e hospedagem.

5.2 É recomendado ao comprador que não tenha conhecimento técnico de utilização do equipamento adquirido, contratar a entrega técnica, que será cobrada pela fornecedora de acordo com a complexidade de cada equipamento, a ser previamente combinado em negociação à parte.

5.3 Não serão recebidas solicitações de assistências técnicas fora das condições mencionadas no item 1.4, sendo condição indispensável para a abertura do chamado.

5.4 A presente garantia será suspensa caso o comprado esteja em inadimplência com a fornecedora. Retornando a ser vigente com a regularização dos débitos.

A fornecedora reserva-se o direito de a qualquer tempo alterar seus equipamentos e tecnologias ou descontinuar-los, sem obrigação de fornecimento de peças de modelos já vendidos, bem como, não caracterizará defeituoso qualquer equipamento já vendido com tecnologia inferior ao modelo de venda atual.